



**1:1 RATIO AIR OPERATED OIL PUMP PUMPMASTER 2**  
**BOMBA NEUMÁTICA DE ACEITE PUMPMASTER 2, RATIO 1:1**

Parts and technical service guide  
 Guía de servicio técnico y recambio

Part No. / Cód.: **351120.300**

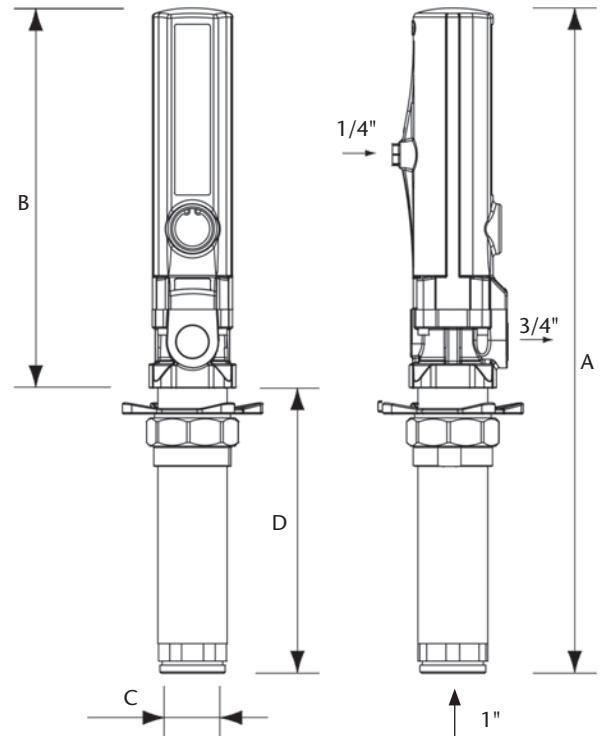
*Description / Descripción*

**EN**

Compressed air operated piston reciprocating low pressure pumps. Suitable for high flow transfer of lubricants. These pumps can be supplied as separate components or as complete systems with all the elements necessary for its installation. These pumps may be mounted on mobile units or wall, using the appropriate accessories.

**E**

Bombas de pistón alternativo accionadas por aire comprimido de baja presión para el transvase de lubricantes a caudales altos. Las bombas pueden ser suministradas como componentes separados o en forma de sistemas completos con todos los elementos precisos para su instalación. Han sido concebidas para montaje sobre unidad móvil o mural, utilizando los accesorios de aspiración de fluido apropiados.



Model / Modelo	351120.300
A	19.5"
B	11.1"
C	2"
D	8.4"
Weight / Peso	5,5 lb

*Installation / Instalación*

**EN**

These pumps can be mounted on a wall bracket (p.n. 900) fitted with a 2" bung (fig. 2).

Loosen the star nut of the bung adaptor to remove the lower nut, and screw this into the 2" bung opening of the drum or bracket. Place the star nut and the split ring on the suction tube. Slide the pump through the opening and fasten the assemble at the desired height by tightening the star nut.

**E**

Las bombas deben ser montadas sobre un soporte mural (cód. 900) que disponga de rosca 2" BSP H (fig. 2).

Afloje la tuerca en estrella del adaptador para extraer la parte inferior del mismo y rósquela en el brocal de 2" del soporte. Coloque la tuerca en estrella y el anillo del adaptador en el tubo. Introduzca la bomba por el brocal y apriete el conjunto a la altura deseada.

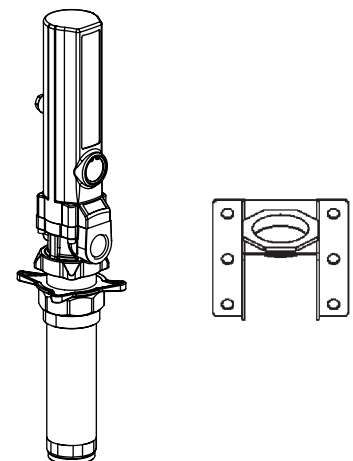


Fig. 2

2012\_03\_28-11:40

EN

This pump is self-priming. To prime it the first time, you must connect the air supply to the pump and slowly increase the air pressure from 0 to the required pressure using a pressure regulator, while keeping the outlet valve (ex. an oil control gun) opened. Once oil starts to come out the oil gun, the pump is primed.

**NOTE:** It is important that the foot valve of the pump is not in contact with dirty areas, such as a workshop floor, as it may be contaminated with dirt or foreign particles that can damage the seals.

E

Esta bomba es auto-cebante. Para cebarla la primera vez, es conveniente conectar el aire a la bomba incrementando la presión lentamente desde 0 bar a la presión deseada con el regulador de presión, manteniendo la válvula de salida (ej. una pistola de aceite) abierta. Cuando el aceite empieza salir de la pistola, la bomba está cebada.

**NOTA:** Es importante que la válvula de pie no esté en contacto con zonas sucias, tales como el suelo de un taller, porque pueden entrar virutas o partículas que podrían llegar a dañar las juntas.

Typical installation / Conexión tipo de la bomba

EN

See figure 3 for a typical installation with all the recommended accessories for the pump to operate correctly.

**NOTE:** The compressed air supply must be between 3 and 10 bar (40 – 140 psi), with 6 bar (90 psi) being the recommended pressure. An air shut-off valve must be installed, in order to be able to close the compressed air line at the end of the day (If the air inlet not is closed and there is a leakage at some point of the oil outlet circuit, the pump will start automatically, emptying the container).

E

A título informativo, se muestra en la figura 3 una instalación típica con todos los elementos recomendados para su correcto funcionamiento.

**NOTA:** La presión de alimentación de aire debe estar comprendida entre 3 y 10 bar siendo 6 bar la presión recomendada. Es aconsejable instalar, asimismo, una válvula de cierre para poder cerrar la alimentación de aire al final de la jornada (En caso de roturas o fugas en la salida de aceite, si la alimentación de aire no está cerrada, la bomba se pondría en marcha automáticamente, pudiendo vaciarse completamente el depósito).

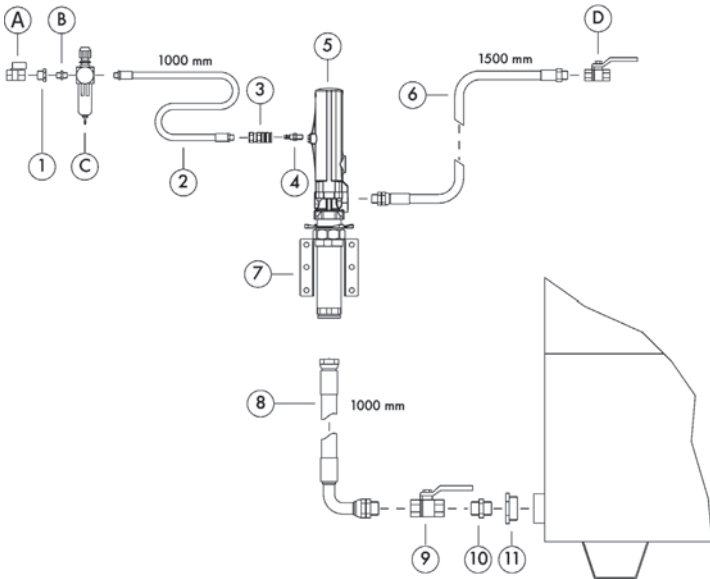


Fig. 3

Pos.	Description	Descripción	Part No. / Cód.
1	Nipple	Racor	By installer
2	Air hose	Manguera de aire	802
3	Quick coupling	Enchufe rápido	930
4	Connection nipple	Conector rápido	931
5	Pump	Bomba	351120.300
6	Outlet hose	Manguera de salida	857
7	Wall bracket	Soporte mural	900
8	Suction hose	Manguera de succión	863
9	Valve	Válvula	2084
10	Nipple	Racor	By installer
11	Nipple	Racor	By installer
<b>Optional / Opcional</b>			
A	Valve	Válvula	2013
B	Nipple	Racor	By installer
C	Filter regulator	Filtro regulador	955
D	Valve	Válvula	2083

2012\_03\_28-11:40

EN

**WARNING**

BEFORE STARTING ANY KIND OF MAINTENANCE OR REPAIR,  
DISCONNECT THE COMPRESSED AIR SUPPLY AND OPEN A  
DOWNSTREAM VALVE TO RELIEVE THE OIL PRESSURE

E

**ATENCIÓN**

ANTES DE EMPEZAR CUALQUIER TIPO DE MANTENIMIENTO O  
REPARACIÓN, DESCONECTE EL AIRE DE ALIMENTACIÓN Y ACCIONE LA  
VÁLVULA DE SALIDA PARA SOLTAR LA PRESIÓN DEL ACEITE

**Air motor / Motor de aire**

EN

- Unscrew the suction tube. Be careful not to damage O-Ring (21).
- Remove pin (14) to separate the lower part of the pump.
- Remove the screws (20) and pull the air motor dolly to remove it. The air motor parts will be accessible.
- Replace (16) and (15) parts if required.
- Clean or replace any damaged part

E

- Desenroque el tubo de succión con cuidado de no dañar la junta de unión (21).
- Quite el pasador (14) para separar la parte inferior de la bomba.
- Afloje los tornillos (20) y tirar de la cazoleta hacia arriba de forma que queden todas las piezas del cuerpo motor de aire al descubierto.
- Sustituya las piezas (16) y (15) si fuera necesario.
- Limpie o sustituya las piezas deterioradas.

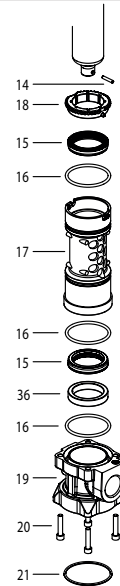


Fig. 5

**Interver set / Conjunto inversor**

EN

- Follow the procedures described in the "Air motor" procedure.
- Pull the air valve assembly (6).

**CAUTION:** The air valve can only be assembled in a one position. Do not force the parts together, they snap neatly into place when correctly oriented.

- Attach the shaft (13) to a rubber-covered-clamp vice.
- Take out the stem bolt.

**CAUTION:** The threads have a non-permanent sealant that has to be applied again when re-assembling the pump. Use Loctite #242 or equivalent.

- Be careful not to damage the O-ring (8) in the air pass cap (7).
- Parts (9), (10), (11) and (12) are freed and ready to be replaced and/or cleaned.

E

- Siga el procedimiento descrito en el apartado "Motor de aire". Quedará el conjunto inversor al descubierto.
- Tire de la tulipa superior (6) hacia arriba.

**NOTA:** La tulipa superior tiene una posición determinada que deberá conservarse a la hora de volver a montar la bomba de nuevo.

- Fije el vástago (13) en un tornillo de banco con protección de goma.
- Saque el casquillo (7) con ayuda de una llave Allen.

**NOTAS:** La rosca de fijación tiene sellador desmontable que deberá ponerse a la hora de montar la bomba de nuevo.

- Tenga especial cuidado de no dañar la junta (8) que se encuentra en el casquillo (7).
- Las piezas (9), (10), (11) y (12) quedarán liberadas y listas para ser sustituidas y/o limpiadas.

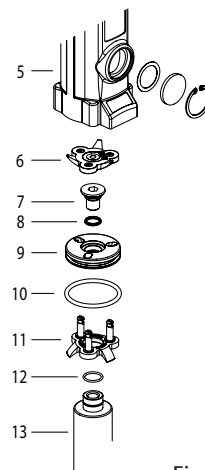


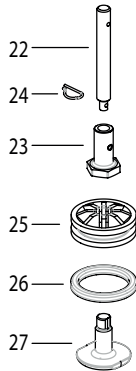
Fig. 6

2012\_03\_28-11:40

Pressure valve / Válvula superior

EN

- Unscrew the suction tube.
- Unscrew the piston shaft (27) of the piston top (23), remove the plunger (25) and the quad-ring (26).
- Clean the parts carefully. In case of deterioration, replace damaged parts.
- Put the parts following the same order. Stick the piston shaft (27) using seal.



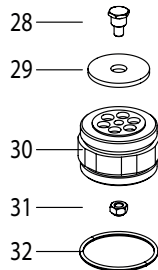
E

- Desenrosque el tubo de succión.
- Desenrosque el eje pistón (27) del tope eje de pistón (23), quite el émbolo (25) y la junta quad-ring (26).
- Limpie las piezas. En caso de deterioro, sustituya los elementos afectados.
- Vuelva a montar en orden contrario. Pegue el eje pistón (27) usando sellador.

Foot valve / Válvula de pie

EN

- Attach the suction tube assembly to a vice and unscrew the foot valve body (30) from the suction tube.
- Unscrew the lower valve-shaft (28), clean the disk (29), the body (30) and the O-ring (32), replace if damaged. Reversing each step.



E

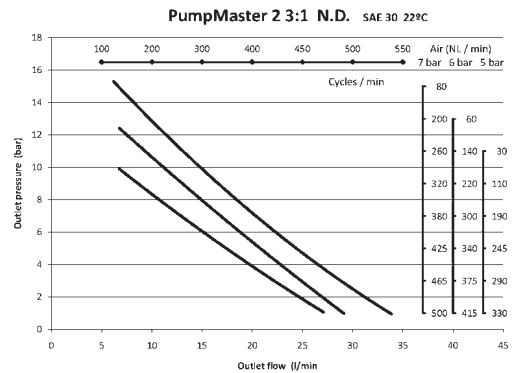
- Fije el conjunto tubo succión en la mordaza y desenrosque el cuerpo válvula de pie (30) del tubo de succión.
- Desenrosque el eje válvula inferior (28), limpie el disco (29), el cuerpo (30) y la junta tórica (32), en caso de deterioro sustitúyalas. Volver a montar en orden contrario.

Technical data / Datos técnicos

EN

E

Maximum air pressure	Presión de aire máxima	10 bar (140 psi)
Minimum air pressure	Presión de aire mínima	3 bar (40 psi)
Maximum delivery	Caudal máximo	14 gpm
Air inlet thread	Rosca entrada aire	1/4" NPSM (H) /(F)
Oil inlet thread	Rosca entrada aceite	1" NPT
Oil outlet thread	Rosca salida aceite	3/4" NPSM (H) /(F)
Air piston diameter	Diámetro pistón de aire	50 mm (2")



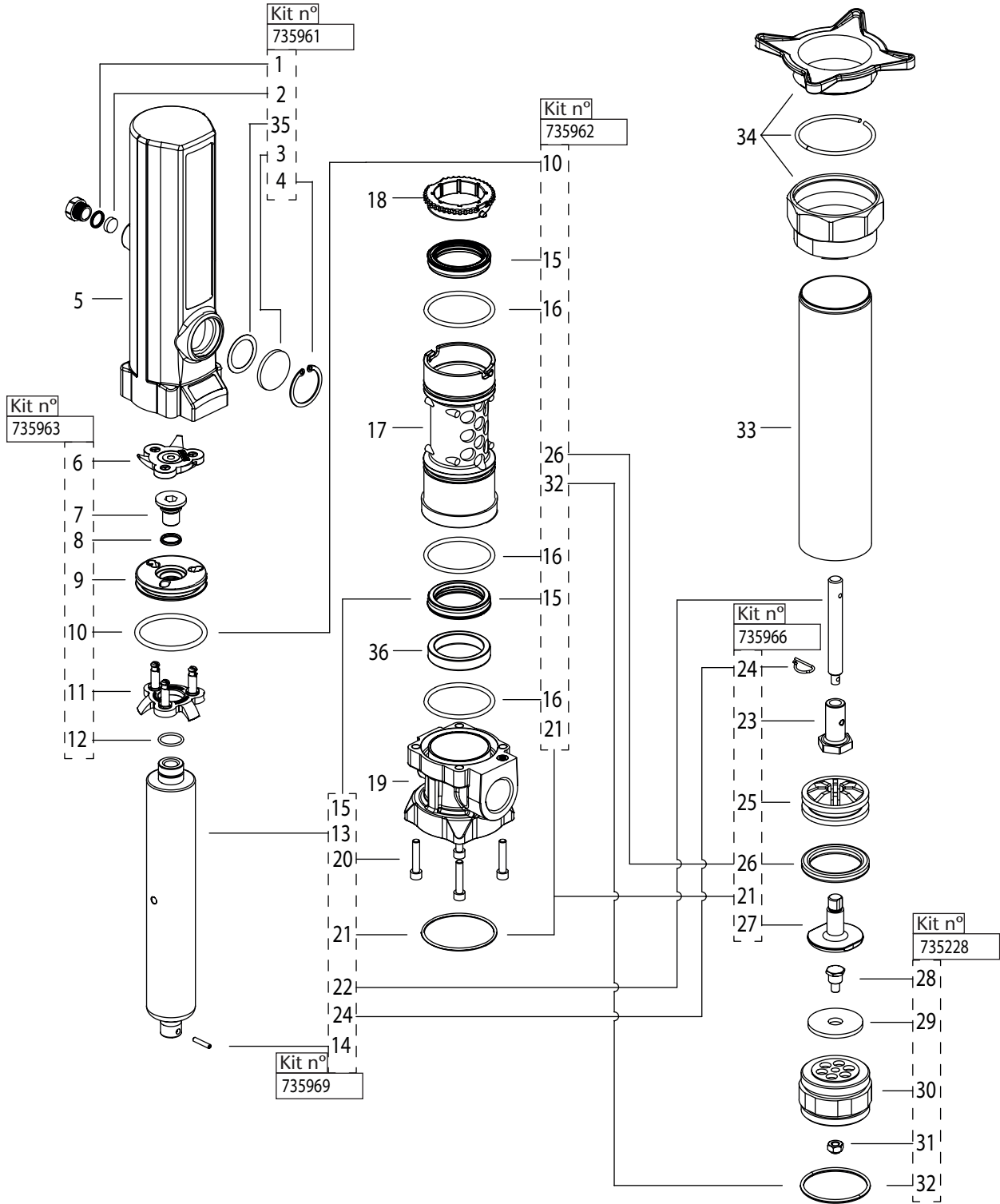
**EN**

<b>Symptom</b>	<b>Possible cause</b>	<b>Solution</b>
Pump does not start.	No or low air pressure.	Check the air line valve, regulator and quick coupler.
	Motor damaged.	Check air motor mechanism. Check seals as required and replace any faulty parts.
	Air motor blocked by dirt.	As above. Check for free movement and for foreign objects in piston valve etc.
Pump reciprocating but not delivering.	No oil.	Check oil level in drum/tank.
	Pressure valve damaged.	Make sure that pressure valve is free to move as required.
	Foot valve damaged.	Check spring and valve part for correct operation and seating. Check for foreign objects jammed in foot valve.
Pump runs irregularly.	Pump cavitation.	Decrease the air pressure in order to reduce the speed.
Oil leak through air muffler.	Fluid packing damaged.	Change the damaged packing.
Pump is running despite the outlet being closed.	Pressure valve is damaged.	Change the damaged packing.
	Dirt in foot valve.	Clean / check the damaged parts.

**E**

<b>Síntomas</b>	<b>Posibles Causas</b>	<b>Soluciones</b>
Bomba parada.	No hay aire de alimentación o la presión de alimentación es demasiado baja.	Comprobar la línea de aire de alimentación (incluyendo válvulas, filtros reguladores y enchufes rápidos).
	Motor de aire dañado.	Comprobar y cambiar las partes deterioradas del mecanismo de motor de aire.
	Motor de aire dañado por impurezas.	Comprobar y cambiar las partes deterioradas del mecanismo de motor de aire.
La bomba se mueve pero no entrega aceite.	No hay aceite en el depósito.	Comprobar el nivel de aceite del depósito.
	Válvula superior defectuosa o con impurezas.	Comprobar la válvula superior. Limpiarla y/o cambiar las piezas deterioradas.
	Válvula inferior defectuosa o con impurezas.	Comprobar la válvula superior. Limpiarla y/o cambiar las piezas deterioradas.
La bomba se mueve de forma irregular	La bomba está cavitando.	Disminuir la presión del aire de alimentación.
Sale aceite por los sellos de la bomba.	El conjunto empaquetadura de fluido de la bomba está dañado.	Cambiar el conjunto empaquetadura.
La bomba se mueve aunque la salida esté cerrada	Válvula superior defectuosa o con impurezas.	Comprobar la válvula superior. Limpiarla y/o cambiar las piezas deterioradas.
	Válvula inferior defectuosa o con impurezas.	Comprobar la válvula inferior. Limpiarla y/o cambiar las piezas deterioradas.

2012\_03\_28-11:40



2012\_03\_28-11:40

EN

E

<b>Repair kit / Kit de reparación</b>			
<b>Part No. / Cód.</b>	<b>Pos.</b>	<b>Description</b>	<b>Descripción</b>
<b>735961</b>	1, 2, 3, 4, 35	Muffler and filter kit	Kit silencioso y filtro
<b>735962</b>	10, 15, 16, 21, 26, 32	Air and oil packing kit	kit empaquetadura
<b>735963</b>	6, 7, 8, 9, 10, 11, 12	Major repair kit air motor	Kit reparación motor aire
<b>735966</b>	23, 24, 25, 26, 27, 21	Piston kit	Kit pistón
<b>735969</b>	13, 14, 15, 20, 21, 22, 24	Major repair kit pump tube	Kit reparación tube
<b>735228</b>	28, 29, 30, 31, 32	Foot valve kit	Kit válvula de pie

<b>Part available separately / Piezas disponibles por separado</b>			
<b>Part No. / Cód.</b>	<b>Pos.</b>	<b>Description</b>	<b>Descripción</b>
<b>735110</b>	5	Upper air motor body	Cazoleta
<b>360001</b>	34	Bung adaptor	Adaptador deslizante
<b>735114</b>	19	Lower body	Cuerpo inferior
<b>860631</b>	17	Seal carrier	Casquillo
<b>860632</b>	18	Seal carrier retaining ring	Guía-tope collarín



Distributed by